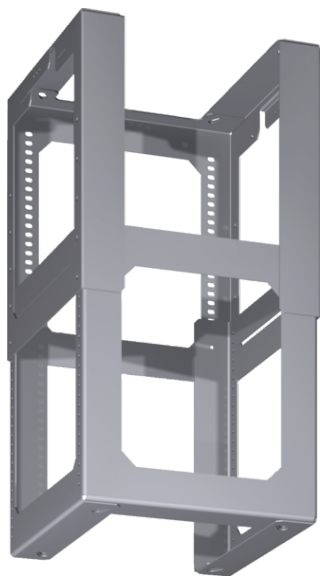


Z5920N0

MONTAGETURMVERLÄNGERUNG 500 MM, NO\_FEATURE



COOKING PASSION SINCE 1877



#### Ausstattung

##### Technische Daten

Abmessungen des verpackten Gerätes (mm) : 365 x 360 x 460

Abmessung der Palette : 160 x 80 x 120

Anzahl Geräte pro Palette : 24

Nettogewicht (kg) : 3,7

Bruttogewicht (kg) : 4,6

EAN-Nummer : 4242004122463



4 242004 122463

Z5920N0

MONTAGETURMVERLÄNGERUNG 500 MM,

NO\_FEATURE

#### Ausstattung

##### Sonderzubehör

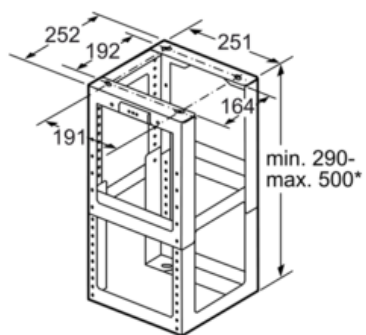
- Montageturmverlängerung für Inselesse
- Für eine Kaminhöhe von 1100 - 1500 mm. Die Gerätehöhe ist abhängig von der Bauform (Korpushöhe)

Z5920N0

MONTAGETURMVERLÄNGERUNG 500 MM,

NO\_FEATURE

Maßzeichnungen



\* höhenverstellbar in  
10 mm Abständen

Maße in mm