

Z54TR60X3
CLEANAIR - MODUL



COOKING PASSION SINCE 1877



Ausstattung

Technische Daten

Abmessungen des verpackten Gerätes (mm) : 280 x 290 x 700

Abmessung der Palette : 130 x 80 x 120

Anzahl Geräte pro Palette : 16

Nettogewicht (kg) : 5,0

Bruttogewicht (kg) : 6,2

EAN-Nummer : 4242004213789



Z54TR60X3

CLEANAIR - MODUL

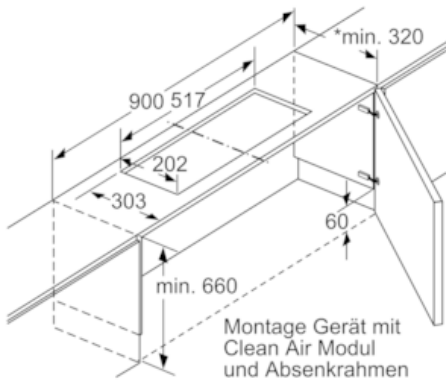
Ausstattung

Sonderzubehör

- für Umluftbetrieb
- Deutlich verbesserte Geruchs-beseitigung gegenüber konventionellem Umluft-Filter-system
- Geräuschreduzierung
- Verlängertes Wechselintervall der Filtereinheit
- Zur Montage im Oberschrank
- Bestehend aus Filtergehäuse mit Designblende, CleanAir Aktivfilter, Flexschlauch und 2 Schlauchschellen

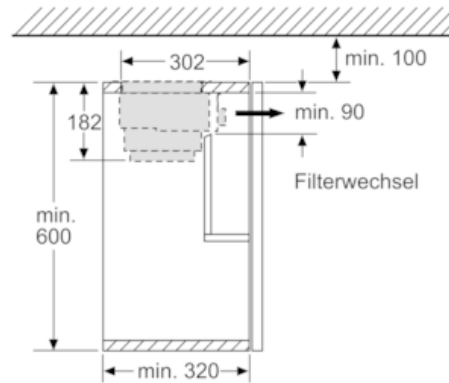
Z54TR60X3
CLEANAIR - MODUL

Maßzeichnungen



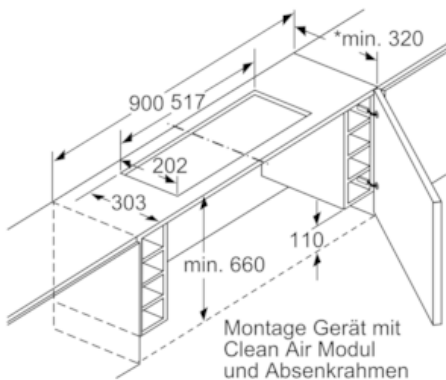
*siehe Kombinationstabelle

Maße in mm



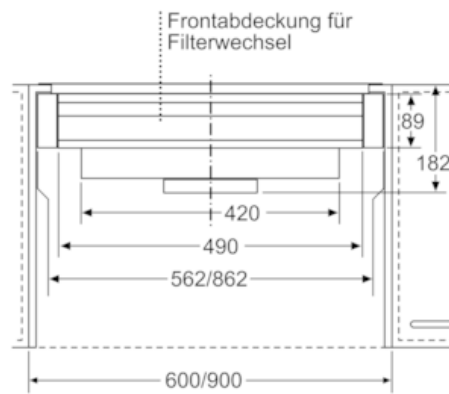
Montage Flachschirmhaube mit Clean Air Modul

Maße in mm

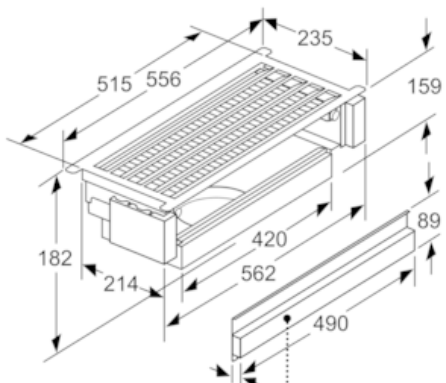


*siehe Kombinationstabelle

Maße in mm

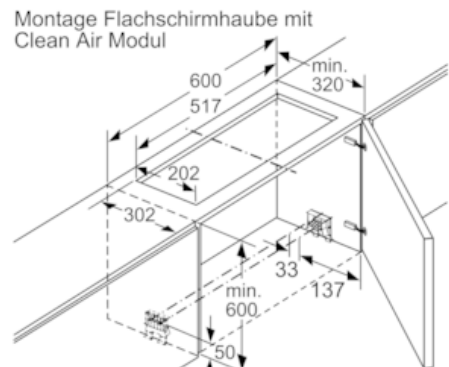


Maße in mm



Frontabdeckung für Filterwechsel

Maße in mm



Einsatz Clean Air Modul bei Schränken mit Quertraverse (Lifttür) nicht möglich.

Maße in mm

Z54TR60X3
CLEANAIR - MODUL

Maßzeichnungen

