

Z54TH90N0

GRIFFLEISTE EDELSTAHL, NO_FEATURE



COOKING PASSION SINCE 1877



Ausstattung

Technische Daten

Abmessungen des verpackten Gerätes (mm) : 40 x 50 x 910

Abmessung der Palette : 37 x 80 x 120

Verpackungsmenge pro Umkarton : 60

Anzahl Geräte pro Palette : 60

Nettogewicht (kg) : 0,4

Bruttogewicht (kg) : 0,5

EAN-Nummer : 4242004199175



4 242004 199175

Z54TH90N0
GRIFFLEISTE EDELSTAHL, NO_FEATURE

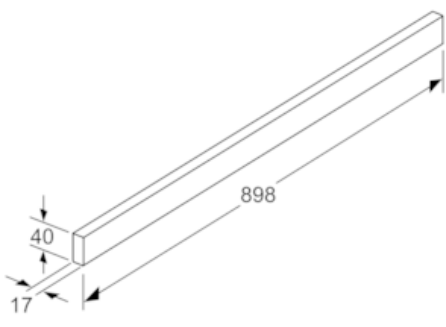
Ausstattung

Sonderzubehör

- Passend für: 90 cm breite Flachschilderhauben

Z54TH90N0
GRIFFLEISTE EDELSTAHL, NO_FEATURE

Maßzeichnungen



Maße in mm