

Z54TH90D0

DESIGN-GRIFFLEISTE, NO_FEATURE



COOKING PASSION SINCE 1877



Ausstattung

Technische Daten

Abmessungen des verpackten Gerätes (mm) : 30 x 50 x 910

Abmessung der Palette : 36 x 80 x 120

Verpackungsmenge pro Umkarton : 60

Anzahl Geräte pro Palette : 60

Nettogewicht (kg) : 0,5

Bruttogewicht (kg) : 0,7

EAN-Nummer : 4242004199151



4 242004 199151

Z54TH90D0

DESIGN-GRIFFLEISTE, NO_FEATURE

Ausstattung

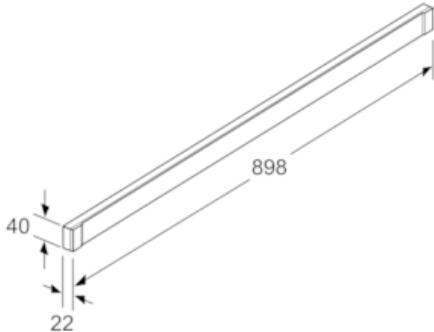
Sonderzubehör

- Passend für: 90 cm breite Flachschirmhauben

Z54TH90D0

DESIGN-GRIFFLEISTE, NO_FEATURE

Maßzeichnungen



Maße in mm